



OPTIFLEX® II



OPTIFLEX® est un système plafonnier d'étirement vertical et de mobilisation. Il permet aux parturientes de s'étirer verticalement. Ces étirements sont possibles au dessus du lit d'accouchement et dans la baignoire, sur un tapis de sol, en rotation sur un ballon, debout ou assis en dessous.

Dans OPTIFLEX® coulisse de manière mécanique une liane fixée au chariot autobloquant qui assure la sécurité indispensable à tous les mouvements effectués par la parturiente.

Optiflex® est une marque déposée et un produit breveté fabriqué par MVF.

OPTIFLEX® II

La solution pour s'étirer dans les salles de la maternité (salle de pré-travail, salle de travail, salle de cours de préparation à la naissance...)

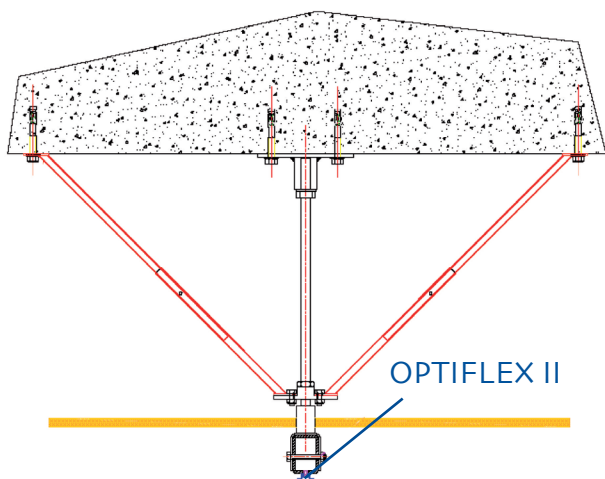
OPTIFLEX® II

Composé de :

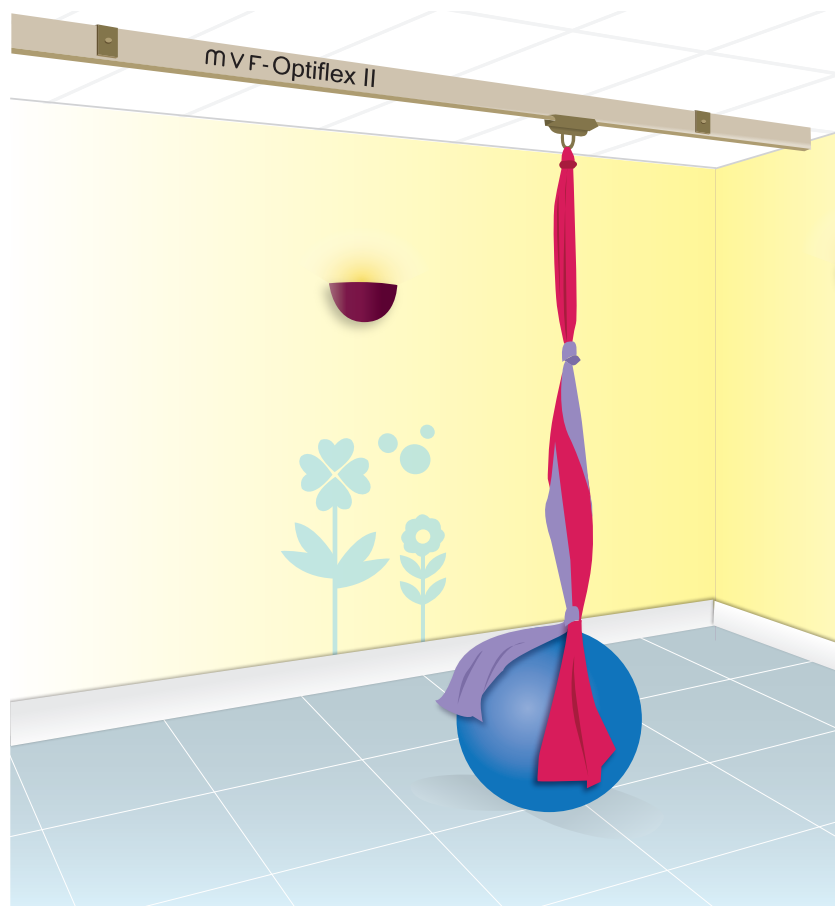
- 1 rail autobloquant de 3 m de long en aluminium
- Réhausse nécessaire à sa fixation dans la dalle
- Des contreventements pour la stabilité
- 2 lianes avec anneaux (dont 1 de rechange)

Montage et Installation

Réalisés par nos soins suivant le manuel de pose et de mise en service



Exemple : Installation Terminée OPTIFLEX® II



Dimensions

Rail (L x l x h) : 300 x 4 x 9 cm
Composition : rail aluminium anodisé
Liane (L x l) : 700 x 120 cm (suivant modèle)
Composition : fil de coton retord

Conditions d'utilisation

Température d'utilisation : de +10°C à +40°C
Humidité relative : de 30% à 70%
Charge maximale admissible (accessoires compris) : 200 kg



ZA du Haut Serroir - BP7
54690 LAY SAINT CHRISTOPHE
tél : 03 83 22 94 68
fax : 03 83 22 65 67
email : info@mvf.fr
www.sallenature.com