

BERCEAU DE MATERNITE 381



1. CARACTERISTIQUES TECHNIQUES

Châssis : Acier tubulaire chromé ou en acier époxy (en option)

Coque : Acrylique transparent, fond perforé, porte-étiquette à l'avant

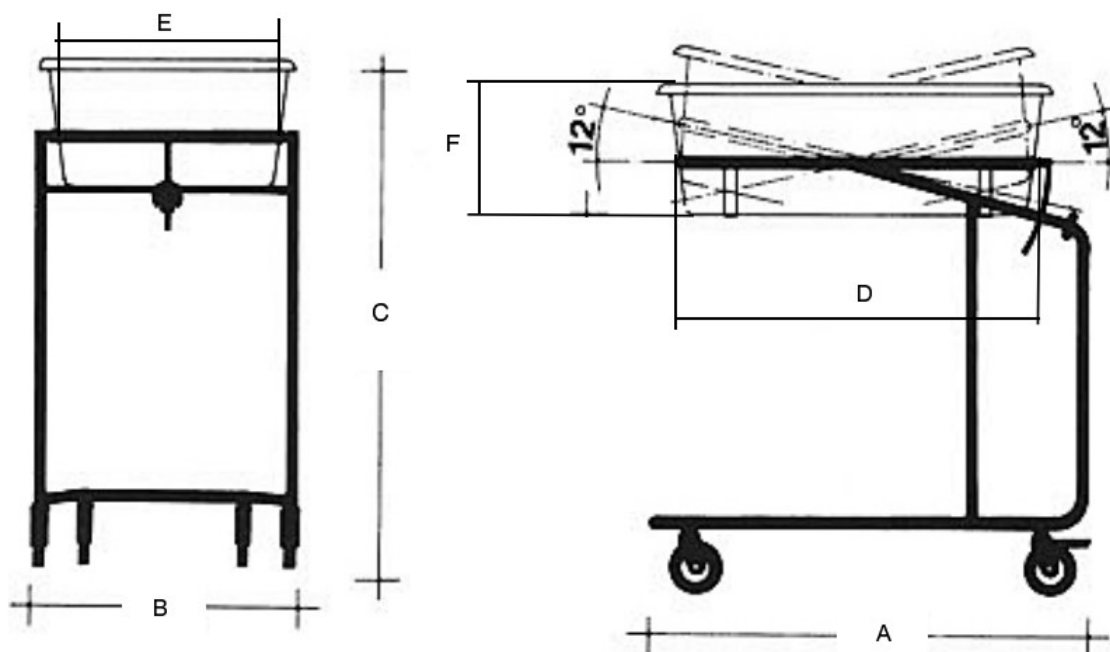
Réglages : Proclive / déclive réglable +/- 12°

Roulettes : 4 de diamètre 100mm, dont 2 à freins

Charge maximale : 15kg

Nettoyage : Tout détergent doux avec un PH de 8.8

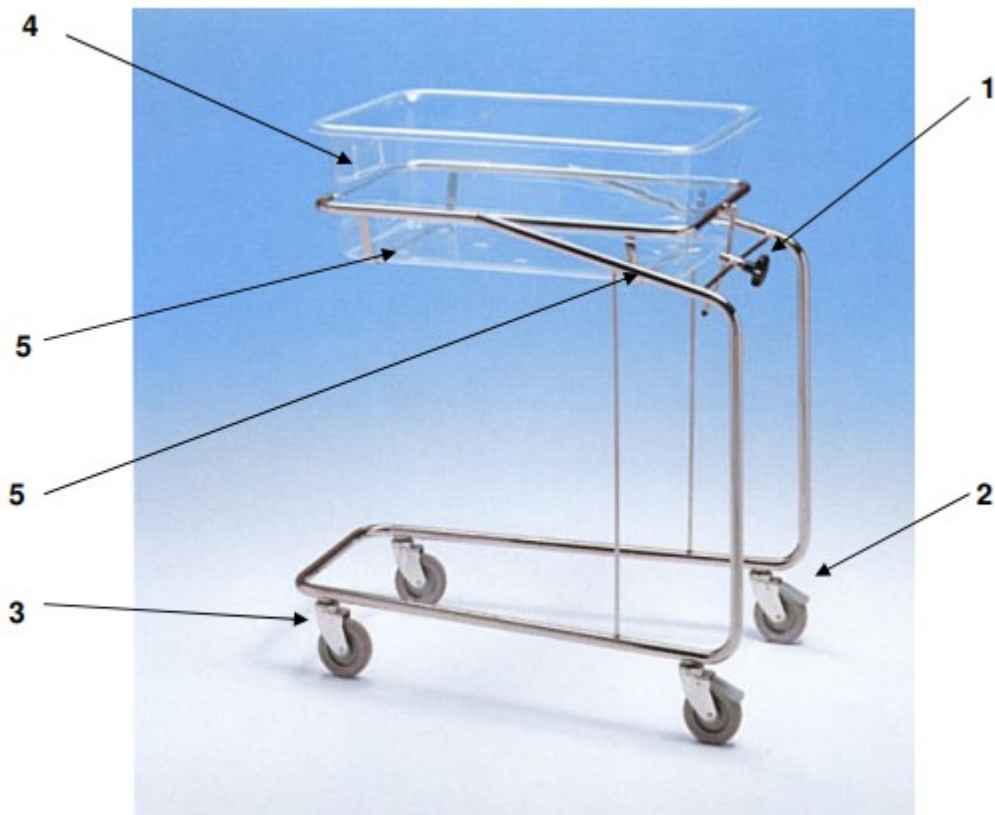
Matelas 902 : En mousse HR ignifuge R25085 (25 kg/m³). Le tissu bi-élastique hygiénique recouvert de polyuréthane est imperméable aux liquides mais toujours respirant. Inflammabilité selon la norme OMI FTPC partie 9. Matelas sûr et facile d'entretien pouvant être utilisé des deux côtés. Taille : 38 x 62 x 5 cm



Berceau 381	
Coque	1 section
Poids	11kg
Longueur A	870mm
Largeur B	530mm
Hauteur C	980mm
Longueur Coque	640mm
Largeur Coque	392mm
Hauteur Coque	235mm
Roulettes	Diamètre 100mm
Trendelenburg	- 12°
Anti-Trendelenburg	+ 12°

2. PIECES DETACHEES

PIECES	LIBELLE	REFERENCE	REMARQUE	QUANTITE
1.	Poignée	71064		1
2.	Roue à frein	712214		2
2.1.	Vis de fixation	70598	M10X25	2
2.2.	Rondelle	71389	10,2	4
3.	Roue pivotante	712213		2
3.1.	Vis de fixation	70598	M10X25	2
3.2.	Rondelle	71389	10.2	4
4.	Coque plastique	100000382	3-4069	1
5.	Protection caout-	4-8854		4



3. REGLAGES

Proclive / Déclive : desserrer la poignée (1) et régler le plan de couchage en proclive ou en déclive

Freinage : Pour bloquer les roues : appuyer sur la pédale / pour relâcher : soulever la pédale

4. MAINTENANCE PREVENTIVE

Contrôler les roulettes tous les 6 mois environ et les resserrer sur le cadre du berceau si nécessaire.

5. STOCKAGE

Les berceaux LOJER peuvent être encastrés horizontalement pour un gain de place lors du transport et du stockage.

Remarque : Enlever les coques en plastiques