

381™ Berceau





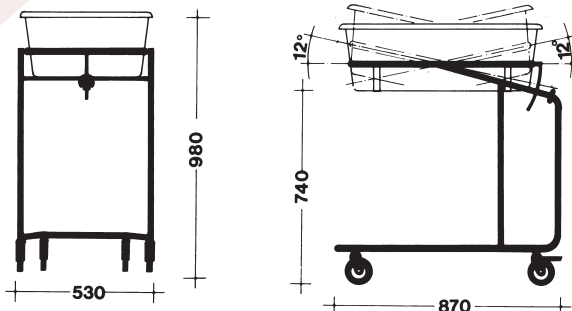
Berceau 381

Ce berceau est conçu pour procurer un confort optimal à la maman et au personnel soignant lors des soins dispensés au nouveau né.

Sa conception originale permet à la maman de rester proche de son enfant, même au repos sur son lit.

- Chassis en acier tubulaire chromé
- Coque acrylique transparent, fond perforé, facile à nettoyer
- Porte étiquette
- Matelas amovible imperméable
- Déclive-proclive réglable rapidement et en douceur à l'aide d'une mollette
- Roulettes Ø 100 mm dont deux avec freins

Rangement aisé grâce aux chassis des berceaux s'encasrant les uns dans les autres et facilitant leur transport.



CE



MVF - ZA du Haut Serroir
54690 LAY SAINT CHRISTOPHE
dms@mvf.fr - www.mvf.fr